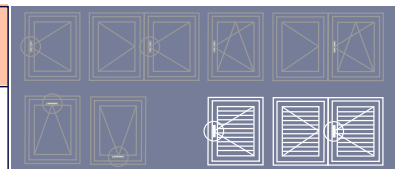


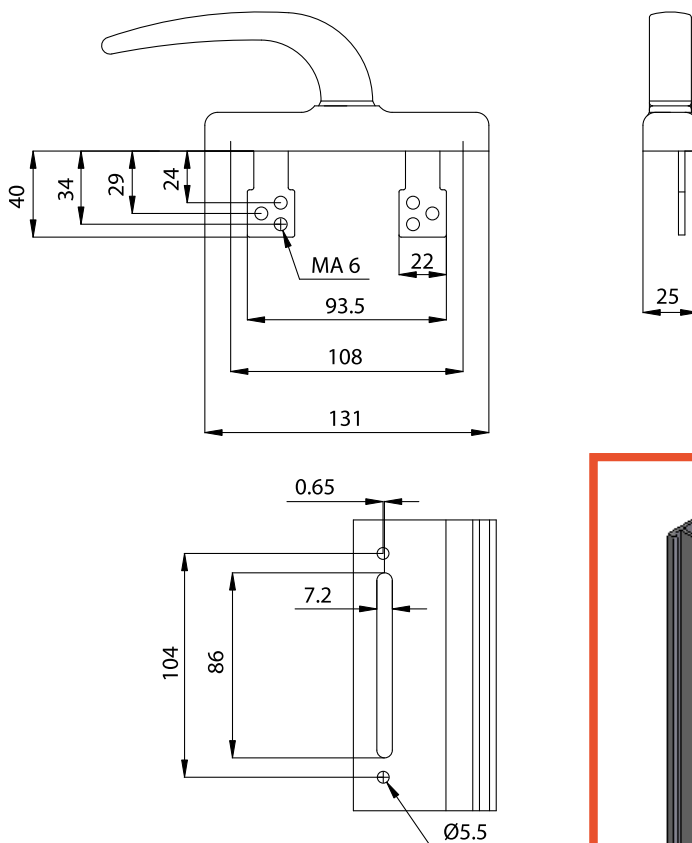
Art	Box
162/4	20



Descrizione

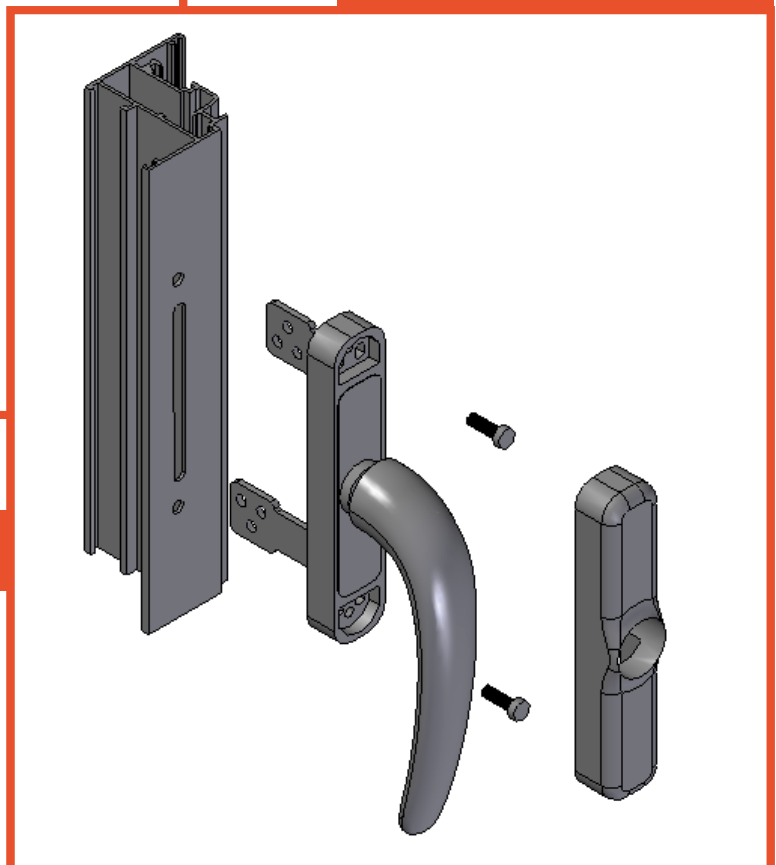
Cremonese ambidestra realizzata per aperture esterne e persiane, con rotazione del manico e scatto di posizionamento a 90° con cremagliere forate e filettate. E' utilizzabile negli interassi 104 e 108 mm. Manico in alluminio pressofuso. Coperchio in alluminio. Ingranaggio in zama. Cremagliera di collegamento in zama. Finiture: grezzo, Colorazioni RAL, RAL Ox Argento, RAL Ox Bronzo, PVD.

disegno tecnico



Right- or left-hand cremone bolt for external fixing and persian blind, with rotating and 90° snap-on positioning of the handle with drilled and threaded racks. Can be used in the 104 and 108 centre-to-centre distances. Handle made of die-cast aluminium. Aluminium cover. Gears made of zamak. Linking rack made of zamak with different length and shape on request. Finish: Rough, RAL colours, RAL Ox Silver, RAL Ox Bronze, PVD.

schema di montaggio



accessori correlati

Art. 126/n Perno di collegamento pag.8

Art. 126/n Steel pin for the linkage pag.8